

شماره ۱۳۱ دوره هشتم
سال سوم پنجشنبه ۶۵/۹/۱۲
بها ۲۰ ریال

اعلامیه کمیته مرکزی حزب توده ایران درباره روابط پنهانی ج. ا. با ایالات متحده آمریکا

جمهوری اسلامی را در تماس با کشورهای امپریالیستی از جمله امپریالیسم آمریکا بر ملا کرد.
بدین ترتیب فاش شد که سردمداران جمهوری اسلامی طی ۱۸ ماه دوازده چشم مردم با مشاوران امنیتی کاخ سفید (مک فارلین و سرهنگ الیور نورث) در تهران و اروپای غربی پیرامون تنظیم روابط پنهانی دو کشور به زد و بند مشغول بوده اند. یکی از نتایج این مذاکرات تحویل انواع سلاح های مدرن و قطعات یدکی هواپیماهاست که جمهوری بقیه در ص ۷

مردم آگاه و مبارز ایران!
رژیم ارتجاعی و قرون وسطائی ولایت فقیه ماهیت سیاست عمیقاً ضد ملی و ضد دمکراتیک خود را در همه عرصه ها، در مقیاس یک فاجعه بزرگ ملی به نمایش گذاشته است. یکی از وجوه این سیاست خائنانه که بتازگی از پرده بیرون افتاد، برقراری ارتباط پایدار و پنهانی با ایالات متحده آمریکا و زد و بند با کاخ سفید است.
افشای این ارتباط که نتیجه کشاکش درون حاکمیت بود، به یکباره گوشه های مهمی از دیپلماسی پشت پرده

همبستگی جهانی با مردم و زندانیان سیاسی ایران

فرستادن مهمات جنگی به دو کشور ایران و عراق را قطع کند و در این چارچوب از احزاب و سازمانهای سیاسی و مترقی، انجمنهای علمی و فرهنگی و هنری، شخصیت های صلح دوست و مطبوعات ایتالیا و بویژه کارگران ایتالیایی کارخانه های صادر کننده اسلحه خواستند که در پشتیبانی از خواستهای فوق وارد میدان عمل شوند و با مردم ستم دیده دو کشور در حال جنگ اعلام همبستگی کنند.
در طول اعتصاب غذا "البیور ترونوا" نماینده کارخانه کنتراس - یکی از کارخانه های مهم سازنده دستگاههای الکترونیک و مهمات جنگی - در محل اعتصاب غذا حضور یافت و پشتیبانی بقیه در ص ۲

اعتصاب غذا در رم در اعتراض به ادامه جنگ ایران و عراق

به ابتکار "کمیته صلح ایران و عراق" بیش از ۵۰ تن از دانشجویان و چهره های انقلابی و مترقی و صلح طلب در ایتالیا، مدت یک هفته اعتصاب غذا کردند. این اعتصاب که مورد پشتیبانی گسترده نیروهای مترقی ایتالیا واقع شد، در اعتراض به "هفته جنگ" اعلام شده از جانب رژیم جمهوری اسلامی سازمان داده شده بود.
اعتصاب کنندگان خواهان قطع بلادرنگ جنگ ایران و عراق و محکومیت قاطع و بلادرنگ هر دو رژیم توسط سازمان ملل متحد شدند. همچنین از دولت ایتالیا طلب کردند که هر چه سریع تر

پاسخها

در این روزها "نامه مردم" نامه های متعددی از خوانندگان دریافت می کند که می پرسند: چرا "نامه مردم" به وزندگان سیاسی که با انتشار انواع ورق پاره ها نه تنها تاریخ پر افتخار حزب را لجن مال می کنند، بلکه با وارد آوردن انواع تهمت ها و در مواردی حتی با افشاء اسرار حزبی، دشمنان طبقاتی ما را تغذیه می کنند، پاسخ نمی دهد؟

به نظر ما، پاسخ این رفتار در بطن سؤال آنها نهفته است. اینکه خوانندگان این ورق پاره ها در کرده اند نویسندگان و تنظیم کنندگان آنها عملاً در خدمت چه کسانی قرار دارند، خود افشاگر ماهیت وزندگان سیاسی است. ما تردیدی نداشتیم و نداریم، آنانی که راه افشاء شده تهمت و افترا را در پیش می گیرند، دیر باز چهره واقعی خود را عیان می سازند. ما هم اکنون شاهد و ناظر این روند در مورد وزندگان سیاسی "نسل جدید" هستیم. ما می گوئیم "نسل جدید" زیرا خائنان به منافع طبقه کارگر در صفوف احزاب طبقه کارگر، گر چه انگشت شمارند، اما همیشه بوده اند. حزب توده ایران نیز در این میان مستثنی نبوده است و نمی تواند هم باشد. اما تجربه نشان داده که اینگونه افراد می آیند و می روند، و آنچه که مانند صخره ای پابرجا می ماند، حزب طبقه کارگر است. این قانونمندی درباره وزندگان سیاسی نوحاسته نیز صادق است.

اکنون دیگر همگان می دانند که وزندگان سیاسی چه می گویند و چه می خواهند. کار پایه همه آنها، چنانکه در مرز نگار بهایشان تجلی می کند واحد است: ضدیت با حزب و رهبری آن، ضدیت با انترناسیونالیسم پرولتری و ضدیت آشکار با اتحاد شوروی که ماهیتاً جز ضدیت با کمونیسم نیست و همه اینها نیز تازگی ندارد. بیش از یک قرن است که دستگاه عظیم تبلیغاتی بورژوازی جهانی علیه جنبش کارگری و کمونیستی، علیه جهان بینی مارکسیسم - لنینیسم و انترناسیونالیسم پرولتری تبلیغ می کند و اتهام و برچسب می زند. بلندگویان امپریالیسم در فعالیت همه احزاب کمونیستی و بقیه در ص ۶

شادباش احزاب برادریه حزب توده ایران حزب کمونیست پرتغال سنن مبارزاتی حزب توده ایران درخشان است

رفقای عزیز،
به مناسبت چهل و پنجمین سالگرد پایه گذاری حزب توده ایران، کمیته مرکزی حزب کمونیست پرتغال درودهای برادرانه خود را به کمیته مرکزی حزب توده ایران و همه کمونیستهای ایران تقدیم می دارد.
کمونیستهای ایران از سنن درخشان، بویژه بیکار جانبازانه برای سرنگونی رژیم دیکتاتوری شاه برخوردارند و از این رونق می بردند در پیروزی انقلاب مردمی، دمکراتیک و ضد امپریالیستی فوریه (بهمن ۵۷) بازی کردند.
در این مناسبت تاریخی زندگی حزب شما، که حزب توده ایران بار دیگر آماج سرکوبگری ددمنشانه قرار گرفته است، همبستگی خویش را بامبارزه تان علیه رژیم ارتجاعی ایران و امپریالیسم و برای پایان بخشیدن به پیگرد و بقیه در ص ۵

هم آمریکا، هم اسرائیل هم "سیا"!

در هفته ای، که گذشت نیز واقعات رسوائی آور جدیدی پیرامون باصطلاح "ماجراجی مک فارلین" فاش شد. تایید همکاری رژیم (در حرف) "ضد صهیونیستی" جمهوری اسلامی با صهیونیست های اسرائیلی و کمک "آگاهانه" این رژیم (در حرف) "ضد امپریالیستی" به نوکران "سیا" در نیکاراگوئه، انقلابی و کمک آگاهانه به ضد انقلاب آمریکائی افغانستان، تنها صحنه ای از این نمایش ننگین است.

ریگان در کنفرانس مطبوعاتی ۲۱ نوامبر خود چهار بار این "شایعه" را، که گویا آمریکایه ارسال، اسلحه از طرف اسرائیل و با کشور سومی به ایران "صحه" گذاشته است، تکذیب کرد. اما هنوز ۲۵ دقیقه نیز از پایان این کنفرانس مطبوعاتی نگلشته بود، که رئیس جمهور فراموشکار و یا بقول "نیویورک تایمز" "فریبکار" آمریکاطی اعلامیه ای عجولانه خاطر نشان ساخت:

"ممکنست درباره یکی از پاسخ های امشب من سو تفاهمی پدید آید. کشور سومی نیز در طرح مخفیانه ایران شرکت داشت."

بقیه در ص ۲

بیموزیم تبلیغ کنیم و سازمان دهیم!
طرز درست کردن غلطک چاپ دستی
در ص ۴

هم آمریکا، هم اسرائیل ...

در همان روز "لوس آنجلس تایمز سرویس" به نقل از "چند مقام دولتی آمریکا نوشت، که اسرائیل بزرگترین منبع اسلحه ایران است و از سال ۱۹۸۰ تا کنون "بطور نسبتاً منظم" لوازم یدکی هواپیماهای "اف - ۴" و "اف - ۱۴" و دیگر "تجهیزات نظامی مدرن" در اختیار ایران می‌گذارد.

یاد آور می‌شویم، که یک هفته پیش از کنفرانس مطبوعاتی ریگان، در بغداد پوئین دکستر و دونالد ریگان اعتراف کرده بودند، که "واشینگتن" دست کم یکبار به ارسال مخفیانه سلاحهای اسرائیلی به تهران "صح" گذاشته بود.

در این میان فاش شده است، که مک فارلین، سرهنگ دوم نورث و یک مامور "سیا" پیش از "پرواز حسن نیت" خود به تهران در اسرائیل نیز توقف داشته‌اند.

به گفته جیم رایت، رهبر اکثریت در مجلس نمایندگان آمریکا، اسرائیل با موافقت آمریکا ۱۲۰۰۸ موشک ضد تانک "تو" و حداقل ۲۲۵ موشک ضد هواپیما به ایران فروخته است.

روز ۲۵ نوامبر، ریگان در کنفرانس مطبوعاتی دیگر اعلام کرد، که جان پوئین دکستر از سمت خود استعفا داده و از سرهنگ دوم نورث "سلب مسئولیت" شده است. جالب آنکه رئیس جمهور آمریکا حتی یک روز پیش از این کنفرانس مطبوعاتی تاکید کرده بود، که قصد برکناری هیچ یک از اطرافیان خود را ندارد. این تغییر نظر ظاهراً در ارتباط با تحقیقات ادوین میس، دادستان کل آمریکا، بود، که بر پایه آن سود معامله اسلحه با ایران از طریق سازمان جاسوسی آمریکا به ضد انقلاب نیکار آگوه داده شده بود.

آنچه رئیس جمهور "معصوم" از آن "بی اطلاع" بود، چنین است: محمولات نظامی آمریکابه ارزش ۱۲ میلیون دلار به اسرائیل فرستاده شد. اسرائیل این محموله را ۲۰ میلیون دلار گرانتر به ایران فروخت و سود این معامله از حساب بانکی ضد انقلاب نیکار آگوه در سوئیس سردر آورد! (لازم به تذکر است، که کنگره آمریکا، علیرغم کوششهای پی در پی ریگان و "باز"های هم پرواز او کمک به مزدوران "سیا" را در نیکار آگوه منع کرده است).

همان روز خبرگزاری "رویتر"، به نقل از اسحق شامیر، نخست وزیر اسرائیل، گزارش داد: "تامین اسلحه برای ایران جز سیاست اسرائیل نیست، اما ممکنست به خواهش یک دوست در این باره استثناء قائل شد". و بالاخره روز بعد شامیر و برز، وزیر خارجه دولت صهیونیستی، طی اطلاعیه‌ای ارسال "سلاحها و تجهیزات دفاعی" را به ایران تایید کردند.

در روز ۲۸ نوامبر خبرگزاریها از قول یک "مقام دفاعی اسرائیل" خبر دادند، که ایران بیش از آنچه تا کنون فاش شده است، از اسرائیل اسلحه گرفته است. دلال این معاملات یکی از وابستگان نظامی سابق اسرائیل در تهران بوده است. قرار بوده است بخشی از این سلاحها به ضد انقلاب افغانستان در ایران تحویل داده شود. اینست نمونه کوچکی از کارنامه رژیم

گنی به کیه؟؟؟؟

پشه کی داند که عالم از کی است
در بهاران زاد و مرگش دردی است
"مولوی"

کنفرانس ملی حزب توده ایران برگزار شد

دشمنان رنگارنگ و ریز و درشت و "چپ" و راست حزب ما، با خواندن این خبر دندان فروچه کردند و گفتند: "چه جان سخت است این حزب! سه بار "منحله" اش کرده‌اند: یک بار بعد از یازدهم بهمن سال ۲۷، یک بار بعد از ۲۸ مرداد سال ۲۲، یک بار هم بعد از یورش جمهوری اسلامی در سال ۶۲، اما منحل که نشد هیچ، دارد دوباره تشکیلش را بازسازی می‌کند. رژیم شاهنشاهی خیال کرد فاتحه حزب را خوانده، اما این حزب بود که فاتحه رژیم شاهنشاهی را خواند و حلوایش راهم خورد! جمهوری اسلامی هم همان خیال خام

را کرد، اما حزب حلوی او را هم خواهد خورد! در عمر چهل و پنج ساله حزب، این همه حزب و گروه "چپ" و راست مثل قارچ از زمین سر بر آوردند و چند صباحی تلاشی کردند و دست و پایی زدند و بعد دیگر نه اثری ازشان ماند و نه خبری. اما این حزب با سخت جانی همین طور مانده و با سرسختی دارد می‌جنگد. پس باید حسابش را زسید، از یک طرف باید شایع کرد که نیرویی ندارد و کارش تمام است، از طرف دیگر باید انواع تممت‌ها را به سرش بارید، و از همه طرف هم باید حسابی کوبیدش."

و میان این جنگ و دعوا، یکباره صدای "فدائی" هم بلند شد. درست مصداق همان مثل که "چند کلمه هم از مادر عروس بشنو!"
"فدائی" دلخور است از این که کنفرانس ملی حزب ما برگزار شده و "اسناد و مدارک مهم و

خائنی، که از یک طرف می‌خواهد از راه "کرپلا"، "قدس" را آزاد کند و از سوی دیگر در چارچوب زد و بندهای محرمانه با "شیطان بزرگ" به رژیم صهیونیستی باج می‌دهد، باجی، که خلق انقلابی نیکار آگوه باید تاوان آن را به "سیا" بپردازد. از رژیم، که در حرف با "رژیم اشغالگر قدس" می‌جنگد و در عمل در لبنان ابادی خود را بجان انقلابیون فاسطینی و میهن پرستان لبنانی می‌اندازد و جاده صاف کن اسرائیل می‌شود، انتظار دیگری نیز نمی‌توان داشت.

رجائی خراسانی، نماینده دائمی رژیم "تهران" در سازمان ملل متحد، چندی پیش در گفتگوش با خبرنگاری جمهوری اسلامی ("اطلاعات"، ۲۵ آبان ۶۵) گفته بود: "... آمریکا باید یکی از این دو را انتخاب کند. یا مسلمانان را یا اسرائیل را."

رویدادها و واقعات نشانگر آنست که آمریکا هم "مسلمانان" هم "اسرائیل" هر دو را انتخاب کرده است و رژیم جمهوری اسلامی نیز بنوبه خود برای پیشبرد سیاست ارتجاعی خود هم آمریکا، هم اسرائیل و هم "سیا" را.

جدی را به اسناد و مدارک قبلی اضافه کرده است.

"فدائی" دلخور است که چرا حزب "کنفرانس ملی" برگزار کرده و مثلاً پلنوم یا کنگره تشکیل نداده است!

به قول خودش: "ناراضی را چون به جوش کنی، ناراضی است." ما هرکاری کردیم اونق خودش را می‌زد. حالا هم که این کار را کرده ایم، باز نق خودش را می‌زند.

اگر قرار بود ناراضی‌ها را هرچور شده راضی کرد، باید این بار که حزب خواست جلسه‌ای تشکیل بدهد، از همه گروه‌های "چپ" مخصوصاً از "فدائی" نظر خواهی کند و بپرسد: "رفقا، چه می‌فرمائید؟ صلاح می‌دانید ما پلنوم عادی تشکیل بدیم یا پلنوم وسیع؟ اسم جلسه مان را کنفرانس بگذاریم یا کنگره؟"

می‌گویند روزی کسی رفت از ملا اسبش را بگیرد. ملا جواب داد: "آخر اسب من سیاه است!"

مرد حیرت زده پرسید: "مگر اسب سیاه را نمی‌شود سوار شد؟"

ملا گفت: "وقتی که دلم نمی‌خواهد اسب را بدم، همین بهانه هم کافی است."

(روایت دیگر این است که ملا در پاسخ کسی که طنابش را خواسته بود، گفته بود روی طناب ارنز پهن کرده ام!)

حالا برای "فدائی" و امثال "فدائی" هم، برای مخالف خوانی، همان نام کنفرانس ملی کافی است. دیگر کاری به این ندارند که کنفرانس چه کرده و چه تصمیماتی گرفته و در آینده حزب و جنبش چه تأثیراتی داشته است.

هرچه خاک مرحومان میرزا عبدالعظیم قریب و علامه قزوینی است، عمر "فدائی" باشد. آن‌ها خیال می‌کردند مردم موظفند از روی دستور زبان فارسی حرف بزنند و هرکس از قواعد دستوری تخلف کند، خوش به گردن خودش است! هیچ تصور نمی‌کردند که دانشمندان، قواعد دستور زبان را از زبان زنده و رایج مردم استخراج می‌کنند.

حالا "فدائی" هم خیال می‌کند اسناد، قرآن است و از آسان نازل شده و حتی در شرایط خاص "استثنائی" هم نمی‌شود دست به ترکیش زد! "فدائی" زبان لال شده مانند آن دیو اساطیری یونان باستان که مردم را روی تخت می‌خواباند، اگر کوتاه بودند آن قدر می‌کشیدشان که اندازه تخت بشوند و اگر بلندتر از تخت بودند یاهاشان را می‌پرید! خیال می‌کند مردم را برای تخت ساخته‌اند نه تخت را برای مردم!

"فدائی" باز به گفته خودش، "ستوالاتی را مطرح می‌کند که سال‌های سال است ناراضیان رنگارنگ طرح کرده‌اند.

بله، ناراضی بودن شغل آسان و دلچسبی است. دیگران عمل می‌کنند، تو فقط حرف بزنی. دیگران کار می‌کنند، تو فقط ایراد بگیر.

"فدائی" هم مانند جمهوری اسلامی "پیامبر گونه" غیب گوئی می‌کند و از غیب خبر می‌دهد و ادعا می‌کند که شرکت کنندگان در کنفرانس، مصوبات را نخوانده تصویب کرده‌اند! چه می‌دانم، شاید قیاس به نفس می‌کند، شاید خودشان این جور کار می‌کنند. در هر حال، شما که حتی نام تان هم غصبی است و بزرگی ترین هنر تان باشیدن تم تفرقه و پراکنده‌گی در درون جنبش چپ است، لطف کنید مدتی هم زبان به دهان بگیرید و ساکت بنایید. باور کنید این بزرگ ترین خدمتی است که می‌توانید بکنید.

همبستگی جهانی با مردم و ...

و همبستگی کارگران واحد یاد شده یا اعتصاب کنندگان و خواسته‌های آنان را اعلام کرد.

حزب کمونیست ایتالیا، سازمان جوانان حزب کمونیست ایتالیا، مرکز صلح طلب کمونیستهای رم، سندیکای کارگری جی. جی. ال (شعبه رم)، انجمن دفاع از حقوق خلقها در ایتالیا، حزب دمکراسی پرولتاریا، سازمان جوانان حزب دمکراسی پرولتاریا، حزب رادیکال، اتاق کار شهر فرارا، انجمن ملی پارتیزانهای ایتالیا در شهر فرارا، چپیه، خلق برای آزادی فلسطین، اتحادیه اردنی‌ها در ایتالیا، نمایندگان سازمانهای مترقی سیاسی سوریه، لبنان و لیبی و گروه بزرگی از مردم عادی، اعضا سازمانهای اجتماعی و چهره‌های شناخته شده مترقی و صلح طلب بطور منفرد از خواسته‌های اعتصاب کنندگان پشتیبانی و با آنها اعلام همبستگی کردند. این اعتصاب در مطبوعات مختلف ایتالیا انعکاس چشمگیری داشت.

تظاهرات در هاسل باخ - آلمان فدرال

حزب توده ایران (واحد آلمان غربی) با اعلام همبستگی رزمی خود با جنبش صلح، در تظاهرات عظیم ۱۱ اکتبر (۱۹ مهر) واقع در "هاسل باخ" - محل استقرار موشکهای کروز در آلمان - شرکت کرد. در این تظاهرات - که بنا به ارقام رسمی حدود ۲۰۰ هزار نفر در آن شرکت داشتند -

نمایشگاه عکسی که برپا شده بود از طرف هزاران نفر مورد بازدید قرار گرفت. بازدید کنندگان تنفر خود را از ادامه جنگ ابراز می‌داشتند و تعداد زیادی از آنها فراخوانی را امضا کردند که در آن لزوم پایان یافتن سریع جنگ و قطع صدور اسلحه به ایران و عراق قید شده بود. از طرف کمیته هزاران پولتن اطلاعاتی و اعلامیه ضد جنگ بین بازدید کنندگان توزیع گردید.

در آخرین روز "هفته ضد جنگ" تظاهراتی با شرکت عده کثیری ایرانی و آلمانی که مشعلهای روشن در دست داشتند و سرود صلح می‌خواندند در جلوی کلیسای بزرگ شهر کلن برپا گردید.

اعتراض شخصیت‌های یونانی به ادامه جنگ ایران و عراق

گروهی از شخصیت‌های برجسته یونانی طی نامه‌ای به دبیر کل سازمان ملل متحد اعلام کردند که بسیاری از یونانی‌ها به علت بمباران کشتی‌های تجارتی جان خود را از دست دادند.

در متن نامه که "برای متوقف کردن فوری جنگ ایران و عراق" نوشته شده ضمن اشاره به این که این جنگ تاکنون برای دو طرف بیش از یک میلیون کشته و یک میلیون و نیم زخمی و معلول و سه میلیون آواره بجا گذاشته و خرابیهای بسیاری به بار آورده، از جمله آمده است: امپریالیسم و جنگ افروزان سیاست تفرقه بینداز و حکومت کن را برای کنترل



صحنه‌ای از تظاهرات ضد جنگ در آلمان فدرال

کشورهای کوچک به اجرا درمی‌آورند. ملت یونان، مخالفت خود با ادامه جنگ ایران و عراق را نه فقط به خاطر مسئله انسانیت، بلکه همچنین به علت گسترش خطر جنگ در سطح منطقه اعلام می‌کند. این جنگ یک خطر جدی برای صلح جهانی است و ممکن است به یک فاجعه جهانی بینجامد.

شخصیت‌های یونانی ضمن ابراز همبستگی با دو ملت ایران و عراق که در راه صلح و حقوق دمکراتیک مبارزه می‌کنند از سازمان ملل متحد خواستند که برای قطع فوری جنگ پی گیری بیشتری از خود نشان بدهد.

از جمله امضا کنندگان این نامه میتوان از: ساوا آگوریس - رئیس کمیته یونانی برای صلح و امنیت در اروپا، استاو رو کانه لویپولو - رئیس کمیته سرتاسری یونانی برای دفاع از ملت قبرس و

نایب رئیس کمیته همبستگی یونان، پانوتریگاسی - دبیر کل کمیته صلح یونان، گلورگو ساپوگا خبرنگار و دبیر کل کمیته صلح هنرمندان و روشنفکران یونان، تاناسی استاناتوپولو رئیس انجمن سرتاسری مهندسان مکانیک کشتی و دریانوردی یونان، خانم کاترینا میتروپاپا - عضو شورای دبیران جنبش سرتاسری کارگران برای صلح و امنیت و همچنین گروهی از نمایندگان سازمانها و احزاب مترقی یونانی و غیر یونانی نام برد.

در کنفرانس بین المللی جوانان در هانوی

کنفرانس بین المللی جوانان برای صلح، امنیت، همکاری و پیشرفت در آسیا و منطقه اقیانوس آرام با شرکت نمایندگان ۱۹ کشور منطقه و ۸ سازمان بین المللی در هانوی پایتخت جمهوری سوسیالیستی ویتنام، برگزار شد. این کنفرانس که به ابتکار "فدراسیون بین المللی جوانان دمکرات" و "سازمان جوانان کمونیست هوشی مین" تشکیل گردید، در طول سه روز کار خود مسائل مختلف صلح و امنیت در آسیا و منطقه اقیانوس آرام را بررسی کرد و سپس با انتشار بیانیه‌ای به کار خود پایان داد.

در این کنفرانس، نماینده سازمان جوانان توده ایران نیز شرکت داشت. وی در سخنرانی خود به تشریح اوضاع جهان، منطقه و ایران پرداخت و ضمن تاکید بر ضرورت مبارزه و تلاش جوانان برای صلح و امنیت بین المللی، درباره جنگ ایران و عراق و مواضع ارتجاعی و ضد خلقی حاکمیت ج.ا. همچنین خیانت آن به آرمانهای انقلاب بهمین ۵۷، سخنانی ایراد کرد که مورد توجه و جلب همدردی و همبستگی شرکت کنندگان در کنفرانس نسبت به مردم ایران و بویژه جوانان میهن ما گردید.

همچنین در اجلاس مشورتی اعضای آسیایی فدراسیون جهانی جوانان دمکرات که در هانوی برگزار شد، نماینده سازمان جوانان توده ایران دوبار سخنرانی کرد و بویژه برای بهبود کار کمیسیون آسیا و اقیانوسیه فدراسیون پیشنهادهایی داد که مورد توجه قرار گرفت. در پایان این اجلاس قطعنامه‌ای صادر شد و شرکت کنندگان جنگ ایران و عراق را بذمعه امپریالیسم و ارتجاع محلی ارزیابی کردند و خواهان قطع فوری آن شدند. نماینده سازمان جوانان توده ایران، علاوه بر دیدار با هیئت های نمایندگی شرکت کنندگان، با رفیق ولید مصری، رئیس فدراسیون جوانان دمکرات، رفیق ویزوام و ویکتور کمپاشانوف - مسئولین کمیسیون آسیا و اقیانوسیه، رفیق کستاس استائیس - مسئول کمیته اروپا، رفیق خورخه پیر گونتن - مسئول کمیسیون آمریکای مرکزی و جنوبی و رفیق نکون ون کی - دبیر کمیته مرکزی اتحادیه جوانان کمونیست هوشی مین، دیدار کرد و درباره مسائل کشورمان و فعالیت‌های سازمان جوانان توضیحاتی داد.

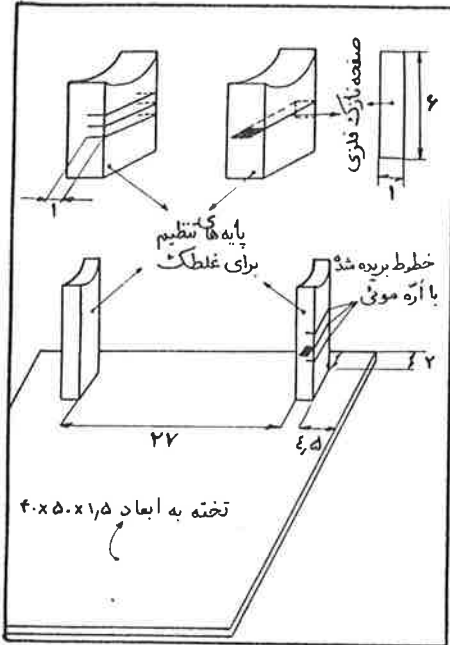
شرکت کنندگان در اجلاس، همچنین در کاخ ریاست جمهوری با نخست وزیر جمهوری سوسیالیستی ویتنام دیدار کردند.

غرفه حزب توده ایران به ای افشای توطئه "هفته جنگ" اعلام شده از طرف جمهوری اسلامی و علیه جنگ ایران و عراق برپا گردید. ضمن راهپیمایی و نیز در محل غرفه، هزاران اعلامیه و پولتن اطلاعاتی علیه جنگ ایران و عراق توزیع گردید و تعداد زیادی از شرکت کنندگان در تظاهرات با امضای سند محکومیت جنگ ایران و عراق، همبستگی خود با خواست مردم میهنمان در راه پایان دادن به جنگ را اعلام داشتند.

هفته ضد جنگ در بن و کلن آلمان فدرال

همچنین به همین مناسبت از طرف "کمیته علیه جنگ و خودکامگی در ایران و عراق" در شهرهای بن و کلن، مراسمی برپا گردید.

لبه* طولی و ۲ سانتیمتر از لبه* عرضی تخته به وسیله* پیچ از پائین محکم می‌کنیم (به شکل زیر توجه کنید!).



۲- طرز قرار دادن مشمع روی غلطک

یک نوع مشمع که جنس آن کمی نرم و ضخامت آن حدود ۲ میلیمتر باشد انتخاب می‌کنیم و به اندازه* زیر می‌بریم:

سانتیمتر ۴۹/۵ = طول
سانتیمتر ۲۵/- = عرض

سپس این مشمع بریده شده را روی غلطک می‌گذاریم و می‌کشیم تا دو لبه* آن به هم برسد و خط دو لبه موازی و دو پیچ قرار بگیرد. سپس با چسب نواری مشمع را در این حالت نگه می‌داریم.

۴- طرز قرار دادن ملل روی غلطک

ملل را دولا کرده و به اندازه* ۲۲x۲۷ (که در واقع کمی کمتر از طول و عرض استنسیل است) می‌بریم. غلطک را طوری روی تخته می‌گذاریم که دو پیچ آن کاملا به دو پایه چسبیده و یکی از دو پیچ روی نشانه* فلزی قرار بگیرد. به این طریق می‌توانیم حدس بزنیم که از کجا خط اول چاپ می‌شود و با خودکار روی مشمع علامت می‌گذاریم و بعد ملل را در وسط مشمع طوری روی غلطک قرار می‌دهیم که ابتدای آن به اندازه* ۳ سانتیمتر از علامت زده شده بالاتر باشد. نخست لبه* بالایی ملل را با چسب به مشمع خوب می‌چسبانیم و سپس آن را خوب می‌کشیم تا همه جای آن صاف شود و انتهای آنرا با چسب می‌چسبانیم (فاصله* هر لبه* کناری ملل تا لبه* مشمع باید یکسان باشد).

۵- ایجاد برجستگی روی غلطک برای قرار گرفتن استنسیل:

برای اینکه به راحتی بتوان استنسیل را روی غلطک در جای مناسب قرار داد برجستگی‌های ایجاد می‌کنیم که در سوراخ‌های بالای استنسیل فرو روند؛ بدین شکل که ابتدا استنسیل را طوری روی غلطک می‌گذاریم که بالای استنسیل کمی بالاتر از لبه* بالایی ملل قرار بگیرد (حدود ۷/۵ سانتیمتر) و طوری می‌چرخانیم که استنسیل درست در وسط مشمع باشد. سپس دو طرف آن را به هم می‌چسبانیم و با خودکار سوراخ‌های بالای استنسیل را علامت می‌گذاریم. حال استنسیل را جدا کرده و در جاهایی که با خودکار علامت خورده پیچ فرو می‌کنیم؛ بطوری که قسمتی از پیچها بیرون باشد که بتوانیم بعد استنسیل را به آنها وصل کنیم.

بیاموزیم تبلیغ کنیم و سازمان دهیم!

طرز درست کردن غلطک چاپ دستی

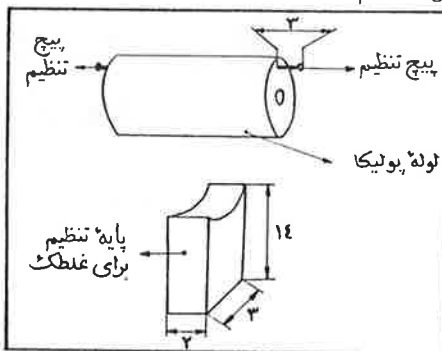
سوراخ کردن این دو صفحه مدور برای دسته غلطک و یک میله به طول ۵۰ و به قطر ۱ سانتیمتر از جنس چوب با فلز به عنوان دسته غلطک برای چرخاندن آن تهیه می‌کنیم. در مرکز دو صفحه پولیکائی با پرگار دایره ای که قطر آن کمی بیشتر از قطر دسته غلطک است می‌کشیم و آنرا با کمان اره می‌بریم، به این شکل که ابتدا با "دریل" (مته قطر کم) وسط دایره را سوراخ می‌کنیم و اره موئی کمان را از آن می‌گذرانیم و بعد اره را به کمان محکم می‌کنیم و دایره را از روی خط می‌بریم و سپس با سوهان سطح داخلی آن را صاف می‌کنیم.

نصب پیچ جهت تنظیم غلطک و قبل از اینکه دو صفحه مدور را به غلطک بچسبانیم باید دو پیچ به طول حدود ۵ سانتیمتر به ترتیب زیر روی دو صفحه نصب کنیم؛ با متاهی که قطر آن کمی کمتر از قطر پیچ است و به فاصله نیم سانتیمتر از لبه هر یک از دو صفحه مدور سوراخی ایجاد می‌کنیم و سپس دو پیچ را روی سوراخ دو صفحه قرار می‌دهیم و می‌پیچانیم و از پشت صفحه با مهره محکم می‌کنیم بطوری که پیچ کاملا عمود بر صفحه و ۲ سانتیمتر آن بیرون از آن باشد.

حال دو صفحه را با چسب پولیکای به دو طرف لوله* پولیکائی می‌چسبانیم بطوری که دو پیچ به طرف بیرون استرانه و در یک امتداد قرار گیرد و اضافات دایره های پولیکائی را از دو طرف با سوهان می‌سائیم.

۲- درست کردن پایه تنظیم برای غلطک:

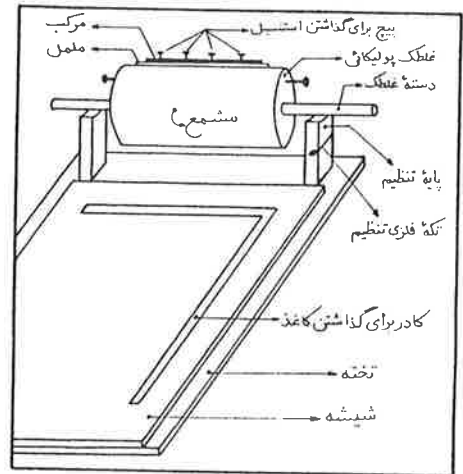
برای اینکه بتوانیم غلطک را همیشه از یک نقطه ثابت حرکت دهیم، دو پایه* چوبی به ابعاد ۴x۲x۱ سانتیمتر و یک تخته به ابعاد ۱/۵x۵x۴ سانتیمتر تهیه می‌کنیم. قبل از اینکه دو پایه را روی تخته نصب کنیم، ابتدا جهت نگهداری غلطک روی دو پایه قسمت بالای آنها را با اره* موئی از طول و به شکل نیم دایره می‌بریم. همچنین وسط یکی از پایه‌ها را از رویه* بزرگ آن (مستطیل بزرگ) به عمق نصف عرض پایه (مستطیل کوچک) - یک سانتیمتر - با اره* موئی خط می‌اندازیم.



و فاصله* یک سانتیمتر از بالا و پائین همین عمل را تکرار می‌کنیم؛ و یک تکه* مستطیل شکل از صفحه* نازک فلزی به اندازه* ۶x۱ رادرسکاف ایجاد شده طوری جای می‌دهیم که یک سانتیمتر از آن جلوی پایه باشد و قسمت دیگر آن را خم می‌کنیم تا فلز کاملا در چوب محکم شود. (دو شکاف بالا و پائین جهت بالا و پائین بردن نوشته* روی کاغذ است در صورتی که کادر کاغذ را نخواهیم تغییر دهیم و با امکان تغییر کادر نباشد).

سپس دو پایه* چوبی را در یک امتداد و فاصله* ۲۷ سانتیمتر از یکدیگر و ۴/۵ سانتیمتر از

طرز کار این دستگاه چاپ دستی بطور کلی پایین شکل است؛ استنسیل نوشته شده روی یک غلطک استوانه ای نصب می‌شود که روی آن غلطک بهترتیب مشمع و ملل مرکب خورده قرار دارد. سپس غلطک به وسیله یک دسته که به آن متصل است روی کاغذ سفید به حرکت درمی‌آید.



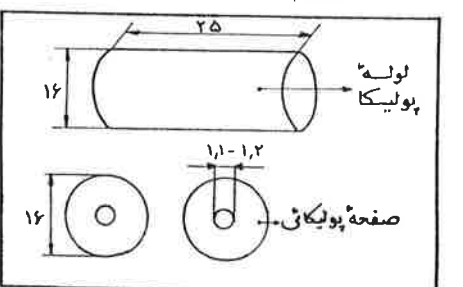
حال بشرح مفصل طرز درست کردن و کار این دستگاه می‌پردازیم:

۱- درست کردن غلطک:

برای این کار به لوله پولیکائی* (P.V.C.) به طول ۲۵ سانتیمتر احتیاج داریم ولی چون لوله ای که از بازار می‌خریم معمولاً کج و معوج بریده شده لذا بهتر است لوله ای به طول کمی بیشتر از ۲۵ سانتیمتر (حدود ۳۰ سانتیمتر) تهیه کنیم که بتوانیم خودمان آن را با استفاده از دستورالعمل زیرین به شکل دلخواه درآوریم.

کاغذ با روزنامه ای را دقیقاً به عرض ۲۵ سانتیمتر می‌بریم و آن را اندازه گیری کرده با نوار چسب دور لوله می‌چسبانیم، بطوری که هنگام پیچیدن به گرد لوله، لبه های کاغذ کاملا روی هم منطبق شوند. سپس با قرار دادن تیغه اره در لبه کاغذ، لوله پولیکائی را می‌بریم. اگر بدستی عمل کنیم طول لوله مطمئناً ۲۵ سانتیمتر خواهد شد.

درست کردن دو صفحه پولیکائی دایره شکل برای دو طرف لوله: صفحه پولیکائی که بتواند دو صفحه مدور به قطر ۱۶ سانتیمتر از آن درآورد تهیه می‌کنیم (حدود ۲۵x۲۵) و پس از خط کشی دقیق با پرگار با کمان اره دو دایره به قطر لوله استرانه (۱۶ سانتیمتر) می‌بریم.



* جنس غلطک را به این خاطر پولیکای انتخاب کرده ایم که ارزان و آماده و فراوان است و می‌تواند دو صفحه* دایره ای شکل پولیکائی را در دو طرف آن به راحتی چسباند. البته می‌توان لوله را از جنسهای مناسب دیگر نیز انتخاب کرد.



گرانی بیداد می کند

قیمت مایحتاج روزمره مردم بطور سرسام آوری رو به افزایش است. در هفته های اخیر قیمت گوشت به کیلویی ۲۵۰۰ ریال، روغن مایع ذرت ۲/۵ کیلویی به ۴۵۰۰ ریال (نایاب)، روغن نباتی ۵ کیلویی به ۷۰۰۰ ریال (نایاب) رسیده است. در شهرها و روستاهای دورافتاده قیمت روغن نباتی به کیلویی ۱۵۰۰ ریال رسیده است.

در روزهای اول جیره بندی، بنزین تا لیتری ۲۰۰ ریال خرید و فروش می شد. امروزه قیمت کوبن سی لیتری بنزین در بازار سیاه به ۳۰۰ تا ۲۵۰۰ ریال رسیده است. برخی از رانندگان تاکسی کوبن های دریافتی خود (روزی ۲۰ لیتر) را به قیمت گران می فروشند و همین منبع درآمدی برای آنها شده است.

اعتراض دانشجویان پلی تکنیک

بدنبال اعتراض جمعی از دانشجویان پلی تکنیک به مسئله شرکت اجباری در جبهه، فشار به این دانشجویان افزایش یافته است. اخیراً مامورین انجمن اسلامی و "جهاد دانشگاهی" با همکاری "حزب الهی" ها، هنگام درس به ساختمان های دانشکده های "ساجی" و "شیمی" هجوم بردند و به بازرسی بدنی دانشجویان و محتویات کیف آنها پرداختند. دانشجویان با نوشتن شعارهای ضد رژیم روی دیوارها و بخصوص علیه سیاست ادامه جنگ، به اعتراض های خود ادامه دادند.

نگهداری اجساد بجای گوشت

سردخانه "کروبی نژاد" در تهران که در گذشته محل نگهداری گوشت بود، برای نگهداری اجساد در اختیار بسیج قرار گرفته است.

گرستگی در روستاهای میناب

در روستاهای میناب - بخصوص مناطق مرکزی سیریک و جاسک و بشاگرد - کمبود مواد غذایی از قبیل آرد و شکر و روغن شدیداً بچشم می خورد. آرد هر کیسه ۴۰۰ تومان خرید و فروش می شود و روغن و شکر و سایر مواد بصورت قاچاق از "امارات" وارد می شود و به قیمت بسیار گران خرید و فروش می شود. رژیم مانع قاچاق از "امارات" نمی شود. از جمله اخیراً گمرک سیریک اعلام کرده که هر سال هر کسی حق دارد که بوسیله بستگان خود در امارات پنجاه کیلو برنج، ۵ کیلو چای، ۱۰ کیلو روغن و ۵۰ کیلو شکر به عنوان سوغات دریافت کند. مسئولان بدین وسیله می کوشند تا از زیربار تامین مواد غذایی شانه خالی کنند. در این میان سودجویانی هستند که با جمع آوری شناسنامه اقدام به وارد کردن جنس و فروش آنها می کنند.

سنن مبارزاتی حزب توده ایران

شکنجه' دمکراتها و مین پرستان ایرانی، آزادی همه' زندانیان سیاسی و پیشرفت اجتماعی و صلح ابراز می داریم.

ما خواستار پیروزی، شما در این نبرد دشوار هستیم و همچنان در راه تقویت مناسبات دوستی و همبستگی میان دو حزب، بر پایه' مارکسیسم - لنینیسم و انترناسیونالیسم پرولتری، کوشا خواهیم بود.

پیروز باد چهل و پنجمین سالگرد پایه گذاری حزب توده' ایران!

باینده باد دوستی میان حزب کمونیست پرتغال و حزب توده' ایران!

باینده باد انترناسیونالیسم پرولتری!

کمیته' مرکزی حزب کمونیست پرتغال

حزب کمونیست فیلیپین

جشن شما جشن ماست!

رفقای گرامی،

از طرف کمیته' مرکزی حزب کمونیست

فیلیپین به مناسبت چهل و پنجمین سالگرد بنیانگذاری حزب توده' ایران، دروهای انقلابی خود را به شما تقدیم می کنیم. حزب توده' ایران در دشوارترین شرایط اختناق و پیوسته در نخستین سنگر مبارزه در راه آزادی مردم ایران رزمیده است.

ما از این فرصت بهره می گیریم و بار دیگر همبستگی خود را با مبارزه' شما تأیید می کنیم. ما ایمان داریم، همانگونه که حزب شما در گذشته نیز نشان داده است رهبری شما، راه درست را برای در هم شکستن اختناق و بسوی آزاد سازی مردم ایران خواهد یافت.

ما ضمن محکوم کردن سیاست شکنجه گری و ددمنشی دار و دسته' خمینی خود را در جشن سالگرد بنیانگذاری حزب شما سهیم می دانیم و این سالگرد را آغاز مرحله' جدیدی در تاریخ سیاسی ایران، منبع افتخار کمونیستهای فیلیپین و نشانه' اراده' کمونیستی در مبارزه' مشترکمان در هر شرایطی به شمار می آوریم.

با درودهای برادرانه،

کمیته' مرکزی حزب کمونیست فیلیپین

دبیر کل

فلیسیوس - ماساباکال

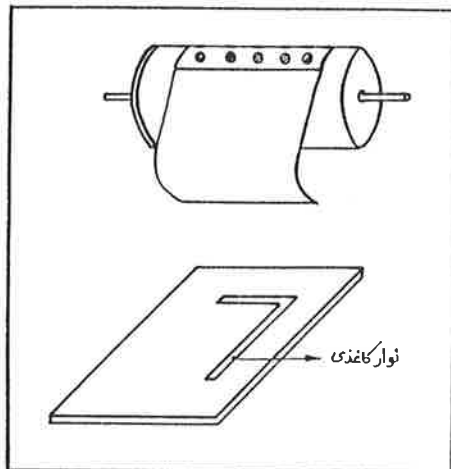
سیاست يك بام و دو هوای کشورهای . . .

خلق های کشورهای جهان سوم را غارت می کنند و آنها را به گرستگی و زندگی فلاکتبار محکوم می سازند ولی باز هم دم از حقوق بشر می زنند. برای آنها حقوق بشر به آزاد بودن عمال انگشت شمارشان برای فعالیت خرابکارانه در کشورهای سوسیالیستی محدود می شود.

این معیار که ساقط کردن هواپیمای مسافری جنایتی نابخودنی است هم در مورد انگلستان صدق می کند و هم در مورد افغانستان. برای اندازه گیری و ارزیابی یک جنایت دو معیار نمی تواند و نباید وجود داشته باشد.

۶- طرز مرکب زدن ململ:

در قسمتی از ململ که نوشته' استنسیل روی آن قرار می گیرد، با دست بطور یکنواخت مرکب می زنیم. سپس سوراخهای بالای استنسیل را روی پیچها قرار می دهیم و روی غلطک می کشیم (طبیعی است که استنسیل را باید از پشت روی غلطک خواباند).



۷- کادر بندی شیشه برای گذاشتن

کاغذ

شیشه ای به ابعاد ۳۰×۴۰ تهیه کرده (ضخامت آن مهم نیست) و در وسط تخته قرار می دهیم بطوری که لبه' بالائی آن به پایه ها بچسبد. برای ثابت کردن شیشه می توانیم در اطراف آن میخ یا پیچ فرو کنیم که حرکت نکند. سپس غلطک را از روی دو پایه بر می داریم و روی شیشه طوری قرار می دهیم که دو پیچ کاملاً به پایه ها بچسبد و یکی از پیچ ها روی نشانه' فلزی قرار گیرد. آنگاه غلطک را از این نقطه (که همیشه ثابت است) به وسیله' دسته' آن روی کاغذی که روی شیشه است به حرکت در می آوریم. به همین شکل چند بار کاغذ را جابجا می کنیم تا وقتی که جای مناسب آن تعیین شود. سپس چسب کاغذی یا نوار کاغذی را روی شیشه از بغل دو لبه' عمودی کاغذ می چسبانیم.

تذکره: دستگامی که شرح آن در بالا رفت، می تواند با ابتکارهای شخصی رفاً کامل تر شود.

تلفیق هشیارانه' کار مخفی و علنی

در شرایط کنونی

یک وظیفه انقلابی است!

کنفرانس ملی حزب کمونیست ترکیه . . .

کمیته' مرکزی حزب کمونیست ترکیه طی اعلامیه ای برگزاری موفقیت آمیز کنفرانس ملی را به همه' اعضای حزب شادباش گفت و آن را "گامی بزرگ در غلبه بر نارسائی ها و دشواریهای کنونی و در راه تحکیم وحدت ایدئولوژیک، سیاسی و سازمانی حزب کمونیست ترکیه" خواند.

کنفرانس ملی همچنین شی حزب را در باره' وحدت با "حزب کارگران ترکیه" تأیید کرد.

ما توده ایها نیز بنوبه' خود این رویداد بزرگ را به حزب برادر در ترکیه شادباش می گوئیم و موفقیت هر چه بیشتر این حزب را در پیشبرد مصوبات مهم کنفرانس ملی خود آرزو مندیم.

پاسخ‌ها...

کارگری دست "مسکو" و "کرم‌لین" را می‌بینند. دشمنان طبقاتی برای تضعیف نیروی جاذبه مارکسیسم - لنینیسم، احزاب کمونیستی و کارگری را "کارگزاران" سیاست خارجی اتحاد شوروی معرفی می‌کنند. تازه این تنها کمونیست‌ها نیستند که مورد انواع اینگونه اتهام‌های سخیف قرار می‌گیرند. هر شخصیت و سازمان سیاسی و غیر کمونیستی هم که نخواهد به سیاست تجاوزکارانه امپریالیسم تن در دهد، بلافاصله با برچسب "ستون پنجم مسکو" روبرو می‌شود.

هم اکنون در جهان نهضت دمکراتیک عظیم و بیسابقه‌ای، علیه سیاست سابقه‌تسلیم‌آمیز امپریالیسم و برای نجات بشریت از جنگ هستی بر انداز هسته‌ای در جریان است. طبیعی است که کشورهای سوسیالیستی و در درجه اول اتحاد شوروی به مثابه مبارزان پیگیر راه صلح و تأمین امنیت بشری از این نهضت جهانی دفاع می‌کنند و پیشاپیش آن می‌روزمند. همین کافی است که دستگاه‌های تبلیغاتی امپریالیستی به این نهضت عظیم جهانی که متشکل از افراد و سازمانها و احزاب با عقاید و نظرات گوناگون و در موارد زیادی حتی متضاد است، مهر "دست‌نشانده‌گی" مسکوزنند.

امپریالیسم به نهضت‌های ضد امپریالیستی و آزادیبخش نیز برچسب "کمونیستی" و "پاتریستی" از مسکو می‌زند. هدف، جدا کردن آنها از متحدان بالقوه‌شان در مقیاس جهانی است.

امپریالیسم برای وارد آوردن فشار به کشورهای "جهان سوم" و وادار کردن آنها به اتخاذ موضع ضد کمونیستی از هیچ فرمایشی اجتناب نمی‌ورزد. سخنان ریگان راقبل از یورش فاشیستی به حزب توده ایران به خاطر بی‌اوردید که گفت: "خطر بزرگ آن است که حزب توده ایران قدرت راد دست گیرد. به نظر ما خطری که همه ما را تهدید می‌کند از جانب چپ‌هاست. حزب توده ایران در انتظار آن است که این هرج و مرج تا آنجا برسد که این حزب احتمالاً بتواند خود را وارد صحنه کند" ("ایران تایمز"، ۲۶ دیماه ۱۳۵۹).

بلافاصله پس از این "اعلام خطر" ارتجاع داخلی به حرکت درآمد، چه‌ها که نگفتند و چه تهمت‌های ناروا که به حزب ما وارد ساختند. نوشتند، "خطر اصلی ایران امروز حزب توده ایران است"، "تضاد اصلی ما با حزب توده ایران است که از مسئولیت‌های خود ناگهانی حکومت را بدست گیرد".

میلان ضد توده‌ای با الهام از امپریالیسم آمریکا همواره تلاش می‌ورزند تا از کمونیسم و کشورهای سوسیالیستی "هیولای وحشتناکی" بسازند. تا مردم از بیم آن راهی جز پناه بردن به افعی سرمایه‌داری نداشته باشند. آنچنان که این دست‌نشانده‌گان امپریالیسم تبلیغ می‌کنند، نظام سوسیالیستی نظامی است که در آن هیچ فردی حق نفس کشیدن آزاد ندارد. مطابق این تبلیغات امپریالیسم، در کشورهای سوسیالیستی کارگران و

دمقانان نه تنها حاکم نیستند، بلکه "استعمار" هم می‌شوند، گویا توده‌های میلیونی در این کشورها از ابتدائی‌ترین شرایط زندگی بی‌بهره‌اند، زنان را "اشتراکی" و کودکان را "دولتی" می‌کنند، صاحبان عقاید مذهبی را به زندانها و شکنجه‌گاهها می‌فرستند و بالاخره کمونیست‌ها دشمن آزادی، دشمن استقلال، دشمن سنن و آداب ملی، بی‌وطن، عامل خارجی و... هستند.

این تبلیغات سو امروز هم نه تنها در کشور ما، بلکه در سراسر جهان با حدت و شدت روزافزونی ادامه دارد و الهام دهندگان آن جز ضد کمونیست‌های حرفه‌ای در خدمت امپریالیسم و ارتجاع نبوده و نیستند.

تهمت و برچسب و دشنام به حزب ما را نیز باید در این چارچوب بررسی کرد. اگر امروز رهبری حزب توده ایران مورد یورش قرار گیرد، علتش را فقط و فقط باید در موضع اصولی آن پیکاوای کرد. نفی کمیته مرکزی که ازندگان سیاسی سرلوحه مبارزه خود قرار داده‌اند، ابتکار تازه‌ای نیست. این شعار دائمی مائویست‌هایی بود که بموقع خود از صفوف حزب کنار گذاشته شدند و عاقبت نیز سر از دامان "ساواک" و "سیا" بیرون آوردند.

طی چهار و پنج سالی که از تاریخ افتخارآمیز حزب می‌گذرد، ما همیشه آماج اصلی توطئه‌ها و یورشهای امپریالیسم و ارتجاع بوده‌ایم. در طول این چهار و پنج سالی که حزب توده ایران و اعضا آن با دادن ده‌ها هزار قربانی و تحمل انواع محرومیت‌ها در راه آزادی، استقلال و عدالت اجتماعی، علیه امپریالیسم و نواستعمار، بدون وقفه به مبارزه قهرمانانه خود ادامه داده، انواع احزاب و گروه‌ها و از آنجمله ازندگان سیاسی که توان ادامه مبارزه را در خود نمی‌دیدند علیه آن به ستیز برخاسته‌اند، تهمت زده‌اند، دشنام داده‌اند، لجن پراکنی کرده‌اند، شایعه ساخته‌اند و در یک کلام از هیچ عمل خصمانه و ناپسند و زشت فروگذار نکرده‌اند. اما نتیجه چه بوده است؟ اکثریت قریب به اتفاق این احزاب و گروه‌ها، مدت‌هاست که به زباله‌دان تاریخ سپرده شده‌اند. و این در حالی است که حزب توده‌ای ما همچنان در عرصه سیاسی ایران فعال است و توده‌ایهای فروتن بسری از خودخواهی‌ها و جاه‌طلبی‌ها جز به هدف انسانی و انقلابی خویش نمی‌اندیشند، با تحمل رنجها و محرومیت‌ها همچنان به نبرد سخت و دشوار خویش ادامه می‌دهند و در واقع از جان مایه می‌گذارند.

آری، دوستان عزیز، ازندگان سیاسی که مانند لیل میان تھی سرو صدا راه انداخته‌اند، عللاً در صف واحدی با دشمنان طبقاتی ما قرار دارند و رسانه‌های گروهی عمال امپریالیسم و ارتجاع داخلی را تغذیه می‌کنند. هر انسان عاقلی می‌تواند سؤال کند: چرا انواع صداها، "آزاد" و "نجات" و نیز روزنامه‌های مجاز جمهوری اسلامی که اینهمه علیه حزب توده ایران لجن پراکنی کرده و می‌کنند، ناگهان به حمایت آشکار از انواع ازندگان سیاسی برخاسته و نوشته‌های آنها را بدون اندکی کم و کاست بخش و منتشر می‌کنند؟ مگر نه این است که،

این آقایان در نوشته‌های خود، کمیته مرکزی حزب توده ایران را به زیر پا گذاردن مواضع لنینی در حزب متهم می‌کنند و مدعی آن هستند که درصدد احیا این مواضع هستند؟ مگر نه این که آنها مدعی هستند که گویا رهبری کنونی حزب را دچار "بحران" و از هم پاشیدگی کرده است؟

چگونه است که عمال امپریالیسم و ارتجاع داخلی که چهل و پنج سال کوشیده‌اند تا حزب را دچار بحران سازند و آن را از بین ببرند، یکباره طرفدار وحامی "اصلاح‌کنندگان" حزب شده‌اند؟

اگر استدلال این آقایان صحیح است و رهبری حزب را به "نابودی" کشانده و موجبات انفعال اعضا حزب را فراهم آورده است، در این صورت منطقاً دستگاه‌های تبلیغاتی دشمن می‌بایست از "انحلال طلبان" حمایت می‌کردند. اما، ما درست ناظر روند دیگری هستیم: عمال امپریالیسم و ارگانهای تبلیغاتی رژیم به بلندگوی "اصلاح‌کنندگان" حزب، آنهم برحسب "موازین لنینی" تبدیل شده و با تمام توان در نشر افکار ازندگان سیاسی می‌کوشند. واقعا چه چرا؟

مثالی است معروف که می‌گویند: بگو دوستت کیست تا بتویم کیستی. پیرامون این مسائل باید اندیشید. فقط در این صورت می‌توان به نتیجه معقول رسید و پاسخ منطقی یافت. آیا با وجود این باز هم نیاز هست که "نامه مردم" صفحات خود را صرف پاسخگویی کند؟ چیزی که عیان است چه حاجت به بیان است. و انتهی طیف مخالفان حزب به اندازه‌ای وسیع است و امکانات مالی آنها به اندازه‌ای زیاد است، که ما را با امکانات محدود مالی، هیچگاه برای مقابله به مثل به معنی پاسخگویی به اتهامها و دشنامگویی‌های آنها نیست. در این عرصه تناسب نیروها آشکارا به ضرر ماست. علاوه بر این ما نمی‌خواهیم در دام‌هایی که امپریالیسم و ارتجاع برای منحرف ساختن حزب از مسیر اصلی مبارزه بر سر راه آن تعبیه می‌کنند، بیفتیم.

منطق و استدلال، نه بهتان و اتهام، تحلیل علمی رویدادهای اجتماعی - اقتصادی و سیاسی جامعه، نه هرزه‌نگاری، اصولیت در برخورد به واقعیت‌های عینی، نه تحریف آنها - چنین است سبک و شیوه ما توده‌ایها. ما راه خود را طی خواهیم کرد و معتقدیم که مفتریان و مرتدان سیاسی دیر یا زود با اعمال خویش، خود را رسوا خواهند کرد. اینکه دشمنان طبقاتی ما لبه تیز حمله‌های خود را متوجه حزب توده ایران کرده‌اند، بیانگر درستی راهی است که ما در پیش گرفته‌ایم. اگر جز این می‌بود جای نگرانی داشت.

ما نظرات خود را در اسناد و مدارک کنفرانس ملی در معرض قضاوت توده‌های خلق قرار داده‌ایم. از نظر ما قاضی نهائی آنها هستند، نه مثنی و زده سیاسی و با ارگانهای تبلیغاتی دشمنان طبقاتی، مانند "کیهان" لندن و "کیهان" هوایی و رادیو "نجات" و "ایران" و امثالهم. ما از نیروی که داریم برای افشا رژیم ضد خلقی ج.ا.ا. برای بسیج توده‌های زحمتکش بهره می‌گیریم و باید در این راه پیش برویم.

پیکار مستمر در راه وحدت عمل کلیه مبارزان راه استقلال، آزادی و عدالت اجتماعی یک وظیفه انقلابی است

اعلامیه کمیته مرکزی حزب توده ایران

اسلامی برای ادامه جنگ با امپریالیسم خواسته و توسعه طلبانه به آن نیاز دارد.

در حقیقت مذاکرات محرمانه حکام جمهوری اسلامی با کاخ سفید برای تنظیم روابط پشت پرده در مرحله کنونی نتیجه یک سلسله فعال و انفعالات در سیاست داخلی و خارجی جمهوری اسلامی است. حکام جمهوری اسلامی از سالها پیش در سیاست داخلی با خیانت به آماج های ضد امپریالیستی انقلاب بهمین و خدمت به کلان سرمایه داران و بزرگ مالکان ، سرکوب نیروهای انقلابی و دموکراتیک و در پیش گرفتن سیاست لجام گسیخته کمونیسم ستیزی و شوری ستیزی و در سیاست خارجی ساخت و پاخت با امپریالیست های ژاپنی ، انگلیسی ، آلمان غربی ، فرانسه و کانادا و اتحاد عقیدتی و سیاسی با کماشنگان آمریکا در منطقه چون ترکیه و پاکستان و اخلاص در صلح منطقه و جهان ، استعداد خود را در زدوبند با کشورهای امپریالیستی نشان داده اند.

اکنون پس از رسوایی مذاکرات پشت پرده سران جمهوری اسلامی با مقام های امنیتی کاخ سفید ، اسناد و مدارک محکوم کننده ای در اثبات خیانت های رژیم به آماج های انقلاب بدست آمده است:

روزنامه واشنگتن پست ارگان محافظ امپریالیستی آمریکا در دفاع از سیاست ریگان فاش ساخته است که روابط کاخ سفید با جمهوری اسلامی سابقه دیرین دارد و سرآغاز آن همکاری سازمان " سیا " با دوایر اطلاعاتی جمهوری اسلامی است. به نوشته واشنگتن پست سازمان جاسوسی " سیا " فهرستی از فعالان حزب توده ایران را به رژیم خمینی داد که در جریان آن نزدیک به دویست تن اعدام و فعالیت حزب توده ایران ممنوع گردید. در این توطئه سازمان جاسوسی انتیلیجنت سرویس انگلیس نیز شرکت داشت. لازم به یادآوری است که در همان وقت ویلیام کیسی رئیس سازمان " سیا " بخاطر یورش به حزب نشان عالی خدمت دریافت کرد.

آنچه که اینک پس از چهار سال بر ملا می شود بار دیگر تأیید کننده این واقعیت است که یورش به حزب توده ایران ، شلیک ارتجاع و امپریالیسم به قلب انقلاب و سرآغاز بند و بست سران خائن جمهوری اسلامی با کاخ سفید نشینان بوده است. امپریالیسم آمریکا در ۲۸ مرداد ماه سال ۳۲ نیز برای پیشبرد مقاصد نو استعماری خود در میهن ما ابتدا حزب توده ایران را بدست کودتاچیان درباری مورد یورش وحشیانه قرارداد.

اکنون یک بار دیگر به اثبات می رسد که رهبر امپریالیسم و ارتجاع قصد سرکوب جنبش ملی و مردمی میهن ما را دارند ، قبل از همه یورش به حزب توده ایران ، حزب طبقه کارگر ایران را بدلیل خصلت عمیقاً مردمی ، ضد امپریالیستی و

میهن پرستانه آن هدف مقدم خود قرار می دهند. بدینسان بر ملا می شود که ادعای سردمداران رژیم در سال ۶۲ مبنی بر این که دستگیری رهبران حزب توده ایران محصول دوسال تعقیب و مراقبت " برادران سپاه " بوده چیزی جز اجرای توطئه عوامل سیا و انتیلیجنت سرویس توسط دژخیمان جمهوری اسلامی نبوده است.

اینک برهنگان روشن شده است که دستگیری و شکنجه رهبران حزب توده ایران و هزاران توده ای دیگر که خمینی با مردم فریبی آنرا یک معجزه و خواست الهی نامید دست پخت چه سیاهکاران و اشاره و کمک کدام محافظ ارتجاعی و امپریالیستی و بخاطر تامین کدام منافع غارتگرانه بوده است! واقعیات افشاء شده نشان می دهد که علت یورش ددمنشانه به حزب توده ایران همانا بخاطر دفاع پیگیر و سرسختانه حزب از مصالح ملی ، از منافع کارگران و دیگر محرومان جامعه و افشاء چهره واقعی امپریالیسم و دشمنان داخلی انقلاب و محکوم کردن سیاست ارتجاعی ادامه جنگ کثیف بوده است.

مردم شریف و زحمتکش ایران! بدیهی است که افشای جزئیات روابط پنهانی رژیم با آمریکا و اسرائیل و دیگر امپریالیست ها همچنان ادامه خواهد یافت و درآینده ننگ و رسوایی بیشتری برای سازمان دهندگان آن ببار خواهد آورد. با وجود این بند و بست با کشورهای امپریالیستی و در راس آنها امپریالیسم آمریکا بپایان نخواهد رسید ، زیرا ماهیت نظام ولایت فقیه تغییر ناپذیر است.

اکنون رژیم تلاش می ورزد موج رویداد کنونی را از سر بگذرانند و از رسوایی بیشتر در افکار عمومی جلوگیری کنند. بهمین خاطر است که خمینی بعنوان کارگردان اصلی تنظیم سیاست خارجی شخصاً به میدان آمده است تا صداها را در گلو خفه کند و نگذارد ماجرای ۱۸ ماه مذاکرات مداوم با مشاوران امنیتی کاخ سفید بگوش مردم برسد. خمینی از خشم و نفرت مردم نسبت به آمریکا بیمناک است. او سرنوشت دولت لیبرال ها را در ملاقات با برژینسکی مشاور اصلی کارتر در الجزایر پیش رودارد. لذا با تمام نیرو فشار می آورد که مردم در اعتراض به بند و بست رژیم با آمریکا به صحنه نیایند. زیرا در این صورت او و با او مجموعه رژیم زیر علامت سؤال می روند. با احساس چنین خطری است که خمینی به نمایندگان گروه رسالت در مجلسی که همواره خواستار برقراری رابطه با آمریکا بوده اند هشدار داد که حق ندارند از موقعیت کنونی برای تسویه حساب با دولت سوء استفاده کنند. زیرا نظام در خطر است و باید بخاطر آن سکوت اختیار کنند و آنها نیز با اطاعت از " ولی فقیه " چنین کردند!

براین اساس خطاب به عناصر صادق و مردمی باقیمانده در ارگان ها و نهادهای حاکمیت می گوئیم برای وفادار ماندن به آرمان های انقلاب و زحمتکشان یک راه و فقط یک راه دارند و آن حمایت از سیاست اصولی حزب توده ایران ، حزب طبقه کارگر ایران و پیوستن به جبهه متحد

خلق برای سرنگون کردن رژیم جمهوری اسلامی و استقرار حکومتی انقلابی و دموکراتیک است. در شرایط کنونی وظیفه ملی و مردمی این نیروها می طلبد که اخبار و اطلاعات خود پیزامون بند و بست های رژیم با امپریالیست ها و نیز اختلافات و رقابتهای درون حاکمیت را در اختیار نیروهای انقلابی قرار دهند و از این طریق به افشای هرچه بیشتر رژیم یاری رسانند.

کارگران ، دهقانان ، زحمتکشان ، پرسنل آگاه میهن پرست نیروهای مسلح!

رژیم از یکسو به اعزام شما و فرزندانتان به جبهه های جنگ خانمانسوز ادامه می دهد و این جنگ کثیف را سالوسانه جنگ علیه صیہونیسیم و امپریالیسم می خواند و در عین حال دست استغفار و دوستی بطرف آمریکا و اسرائیل دراز می کند و سلاح آمریکایی و انگلیسی را برای شلیک به قلب برادرانتان بدست شما می دهد. اکنون با بند و بست پشت پرده رژیم با آمریکا و گرفتن اسلحه آمریکایی و اسرائیلی ، ماهیت ارتجاعی جنگ و هدف های ضد ملی و ضد مردمی آن بیش از پیش بر ملا می شود. با پیوستن به جنبش سراسری ضد جنگ و حمایت از حزب توده ایران ، این پیگیرترین و سرسخت ترین مدافع حقوق زحمتکشان و محرومان جامعه در راه استقرار صلح و آزادی ، استقلال و عدالت اجتماعی مبارزه کنیم!

نیروهای انقلابی و مترقی ، فعالان توده ای! در شرایط حساس کنونی که روند جدآشدن شتابان توده ها از حاکمیت و کاهش فزاینده پایگاه اجتماعی رژیم ضد مردمی جمهوری اسلامی سرعت گرفته ، افشای هرچه بیشتر رژیم بویژه نقش خمینی در خیانت به انقلاب و بندوبست با آمریکا وظیفه ای عاجل و تاخیر ناپذیر است. با شعار مرگ بر امپریالیسم جهانی بسرکردگی امپریالیسم آمریکا و مرگ بر رژیم خائن و جنایتکار خمینی ، در راه جذب همه نیروهای ملی و مردمی در جبهه متحد خلق بکوشیم!

زنده باد حزب توده ایران ، حزب طبقه کارگر ایران!

زنده باد جبهه متحد خلق!

مرگ بر امپریالیسم جهانی به سرکردگی امپریالیسم آمریکا!

پیروز باد مبارزه خلق در راه سرنگونی رژیم جمهوری اسلامی!

کمیته مرکزی حزب توده ایران

سوم آذر ماه ۱۳۵۸



مرگ بر امپریالیسم آمریکا،

دشمن اصلی خلق های

ایران و جهان!

سیاست یک بام و دو هوای کشورهای امپریالیستی

چندی پیش دولت محافظه کار انگلستان یک منطقه ۱۵۰ مایلی در اطراف مجمع الجزایر فالکلند (مالوین) در نزدیکی آرژانتین را بعنوان منطقه ممنوعه برای ماهگیری توسط دیگر کشورها اعلام کرد. این اقدام خودسرانه که بمنافع قانونی بسیاری از کشورها لطمه می زند موجب اعتراض شدید کشورهای آمریکای لاتین شده است.

اما آنچه که در این "جدال ماهگیری" تازه جلب نظر می کند این است که رسانه های گروهی در انگلستان خود را درباره رویدادهای گذشته نزدیک به نفهمی مطلق زده اند: ده سال پیش که دولت ایسلند که ماهگیری تنها منبع درآمدش است اعلام کرد که منطقه ماهگیری در اطراف جزیره ایسلند را گسترش می دهد، دولت انگلستان بلافاصله کشتی های جنگی خود را به آب های ساحلی ایسلند فرستاد تا از کشتی های ماهگیری کشورش محافظت کنند و اگر هشدارهای دیگر کشورهای عضو ناتو نبود دولت انگلستان دست به اقدامات ماجراجویانه تری نیز می زد.

گسترش مرزهای دریایی برای کشور ایسلند جایز نبود. ولی انگلستان خود را مجاز می داند این کار را حتی در مناطقی که راهزانه بصورت مستعمره درآورده است انجام دهد. این یکی از مظاهر برخورد دوگانه کشورهای امپریالیستی به مثل مسائل است ولی تنها نمونه آن نیست.

مسئله پرسروصدای روزی یعنی متهم کردن سوریه به شرکت در قصد بمب گذاری در یک هواپیمای اسرائیلی و قطع رابطه دیپلماتیک با این کشور توسط انگلستان (که بشکل دیگری در آلمان فدرال تکرار شد) و حمایت آمریکا و کانادا و سپس بازار مشترک از این اقدام را مورد توجه قرار دهیم. بگذریم از این که این اتهام اصولاً حاصل یک توطئه امپریالیستی-صهیونیستی با هدف های دور و دراز است و سناریوی آنرا سیا - موساد و انتلیجنت سرویس تهیه کرده اند. ولی در اینجا هم برخورد دوگانه کشورهای امپریالیستی به

مسئله تروریسم کاملاً آشکار است.

اگر واقعا کسانی قصد داشته اند در یک هواپیمای مسافری بمب بگذارند، کارشان عملی جنایتکارانه بوده است و هیچ انسان شرافتمندی آنرا تأیید نمی کند. ولی همین روزها فاش شد که ایالات متحده آمریکا موشک های نوع "استینگر" را در اختیار ضد انقلاب افغانستان گذاشته است. تاکنون با این موشک ها یک هواپیمای مسافری در نزدیکی قندهار ساقط شده است که بر اثر آن پنجاه تن کشته شدند و یک هواپیمای مسافری در کابل بهنگام فرود آمدن مورد اصابت قرار گرفته و آسیب دیده است که بگونه ای معجزه آسا ۲۰۰ مسافر آن سالم ماندند.

کشورهای امپریالیستی بظاهر با تروریسم مبارزه می کنند و هوادار بریواقرص حقوق بشر هستند ولی کیست که نداند علاوه بر تروریسم آشکار دولتی، کثیف ترین ترورهای فردی در سال های اخیر را آنان سازمان داده اند. نمونه های برجسته آن قتل ناجوانمردانه ایندیرا گاندی نخست وزیر هندوستان، اولاف پالنه نخست وزیر سوئد و سامورا ماشل رئیس جمهور موزامبیک است. تروریسم دولتی که نیکاراگوئه، لیبی و دیگر کشورها همه روزه با آن دست به گریبانند، کمک به راهزنان و ضد انقلابیون در افغانستان، آنکولا، موزامبیک، نیکاراگوئه و غیره، پشتیبانی از دیکتاتوری های خونخوار نظامی در سراسر جهان که همه روزه باعث مرگ ده ها تن بیگناه در میان اهالی غیر نظامی می شوند نیازی به توصیف ندارد.

در مورد حقوق بشر هم اگر به اعمال مشخص دولت های امپریالیستی بنگریم از میزان وقاحت آنها شگفت زده خواهیم شد. کشورهای عمده امپریالیستی به پایمال شدن حقوق مسلم میلیون ها سیاه پوست، صاحبان واقعی سرزمین آفریقای جنوبی و خلق عرب فلسطین کمک می کنند و حقوق انسانی سرخپوستان و سیاهپوستان در ایالات متحده آمریکا را نادیده می گیرند، بقیه در ص ۵

کنفرانس ملی حزب کمونیست ترکیه برگزار شد

چنانکه خبر یافته ایم، کنفرانس ملی حزب کمونیست ترکیه، که رژیم فاشیستی این کشور آن را "غیر قانونی" اعلام داشته است، چند هفته پیش در آستانه انتخابات اخیر در داخل ترکیه برگزار شد. نمایندگان کنفرانس ملی در آغاز کار خود حیدر کوتلو، دبیر کل حزب کمونیست ترکیه، را به ریاست کنفرانس برگزیدند.

کمیته مرکزی حزب کمونیست ترکیه برگزاری موفقیت آمیز کنفرانس ملی را "چرخشی نو در تاریخ مبارزات حزب کمونیست ترکیه" توصیف کرده است. شرکت حیدر کوتلو و نمایندگان سازمانهای مخفی حزب در این کنفرانس خشم عمیق کنعان اورن و دار و دسته نظامی او را، که انتخابات اخیر شکست سیاسی آنها را به ثبوت رسانید، دوچندان کرده است.

به گفته رفیق کوتلو:

"کنفرانس ۱۹۸۶ حزب کمونیست ترکیه به قدرت ما افزود. تحکیم هر چه بیشتر حزب ضامن استقرار دموکراسی در ترکیه خواهد بود."

وی برگزاری کنفرانس ملی را آغاز تدارک کنگره ششم حزب خواند. کوتلو در سخنرانی کشایشی خود مهمترین وظایف حزب را "پاسداری از صلح جهانی و برقراری دموکراسی در ترکیه" نامید.

حزب کمونیست ترکیه از کودتای سینامبر ۱۹۸۰ تا کنون همواره خاطر نشان ساخته است که همکاری رژیم کودتاچیان با امپریالیسم ایالات متحده صلح منطقه و جهان را به خطر می اندازد.

سال پیش، رژیم "استانبول" ۷۱۴ میلیون دلار کمک نظامی از "واشینگتن" دریافت داشت. این کمک امسال دست کم ۶۱ میلیون دلار بیشتر خواهد بود.

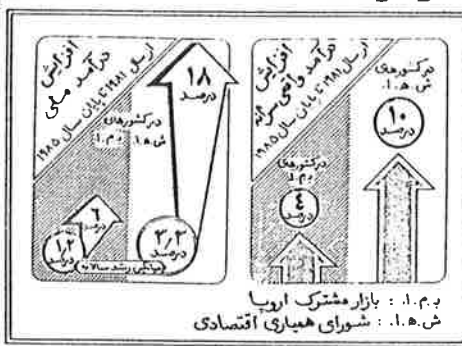
ترکیه، فزون بر نقش خود در "ناتو"، امکانات گسترده ای در اختیار "نیروهای واکنش سریع" آمریکا قرار داده است. پایگاههای نظامی "هنتاگون" سراسر این کشور را پوشانده است.

اکنون بیش از هزار کمونیست ترکیه، از جمله بخاطر مخالفت با همکاری فعال رژیم با امپریالیسم آمریکا در زندانهای کنعان اورن و بر می روند.

کنفرانس ملی حزب کمونیست ترکیه به ویژه به بحث جامع و انتقادی درباره تزه های حزب پرداخت، که پیش از برگزاری کنفرانس در گردهمایی های حزبی در سطوح گوناگون مطرح شده بود. این تزه ها که در بحث آن همه نمایندگان کنفرانس شرکت جستند، سرانجام به اطلاق آرا به تصویب رسید.

بقیه در ص ۵

بشرفت های کشورهای عضو شورای همیاری اقتصادی



اقتصادی و کشورهای بازار مشترک اروپا در سال ۸۵ این حقیقت درخشان را بیشتر آشکار می سازد.

امروزه نتایج و دستاوردهای دنیای سوسیالیسم در همه زمینه ها - علیرغم عمر کوتاه تاریخی اش - بسیار روشن هستند. این پیروزیها که از جمله در جدول ضمیمه ترسیم شده اند، در مورد کشورهای عضو شورای همیاری اقتصادی بطور برجسته تری نمایان می شوند.

کشایش چهل و دومین نشست شورای همیاری اقتصادی در سطح سران کشورهای عضو این شورا، راه را برای تسریع رشد اجتماعی - اقتصادی کشورهای عضو باز کرده و جهشی نو به آن خواهد بخشید که بیانگر نیروی حیات بخش جهان بینی دوران ساز مارکسیسم - لنینیسم، روزهای پرنشاط دوستی و همکاری خلقها است.

مقایسه افزایش درآمد شورای همیاری

NAMEH
MARDOM
No. 131

P.B. 49034
10028 Stockholm 49
Sweden

4 December 1986

جبهه متحد خلق ضامن پیروزی انقلاب است